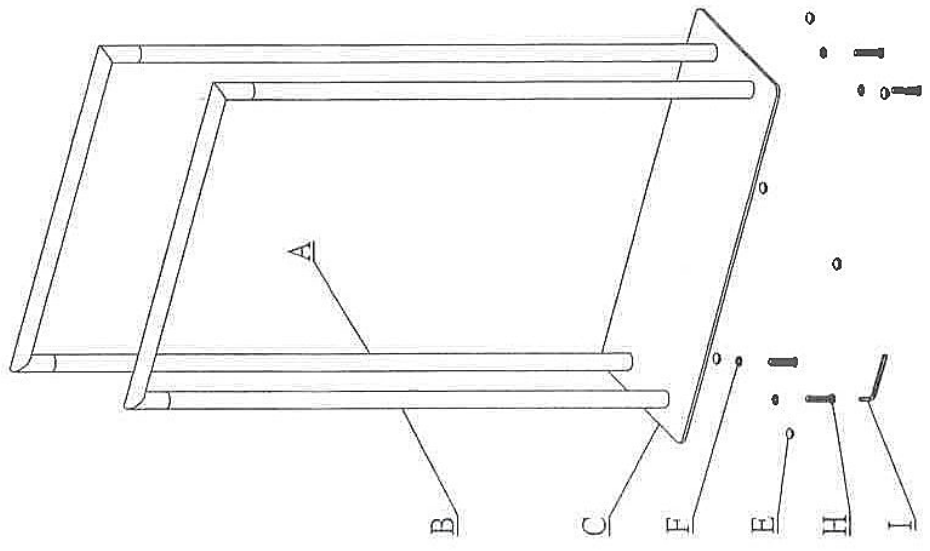
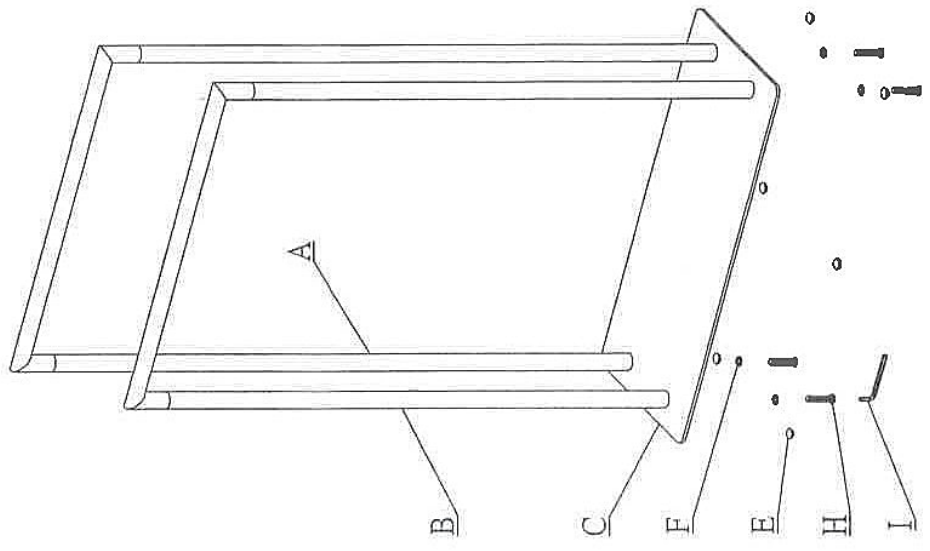


A	2 B	2 C	1 D	2 E	6
1	4 G	4 H	4 I	4 J	1



①



②